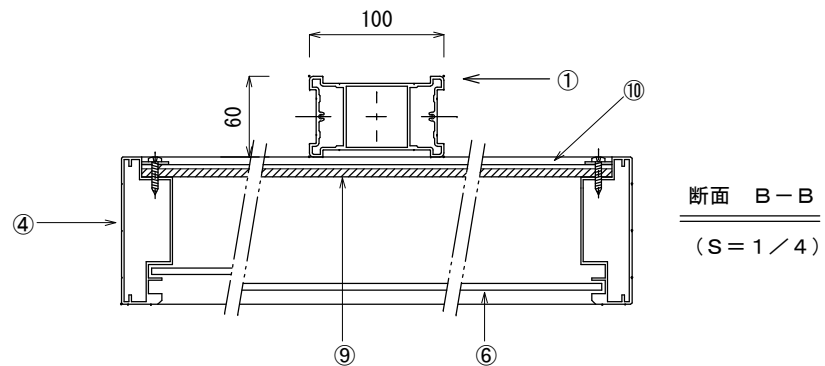


断面 A-A
(S = 1/4)



断面 B-B
(S = 1/4)

⑫	ガラス破損止め	2	ABS透明樹脂
⑪	水切りアングル	1	アルミ型材 A6063S-T5
⑩	表面	1	t=3 アルミ複合板
⑨	掲示板面	1	押しピンタイプ
⑧	鍵	1	プッシュ錠
⑦	ハカマ	2	アルミ型材 A6063S-T5
⑥	ガラス	2	t=5
⑤	角コーナー (大、小)	4	アルミダイキャスト
④	側面枠	2	アルミ型材 A6063S-T5
③	レール枠	1	アルミ型材 A6063S-T5
②	上面枠	1	アルミ型材 A6063S-T5
①	支柱 60×100	2	アルミ型材 A6063S-T5

△	承認	検図	符号	名称	数量	材質	備考
△				アルミ製屋外掲示板自立式組立図 D110FL型			年月日
△							尺度 1/16、1/4
△	設計	製図					単位 m/m
△							図番
△							A3
/	年月日						

D-110FL 自立型 No35FL H1004×W1530